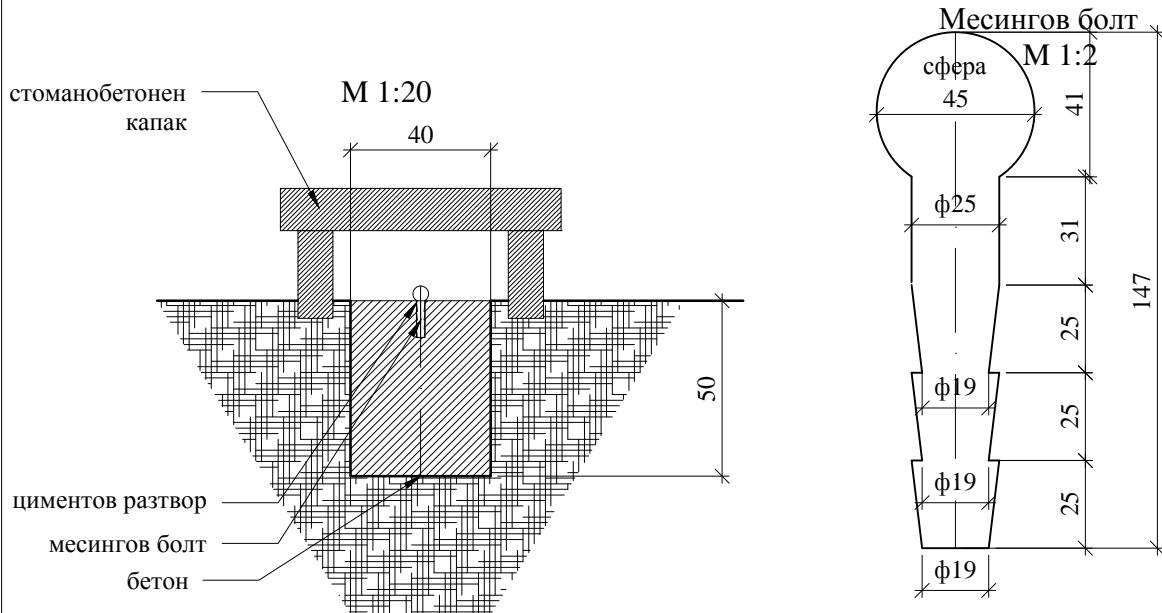


КОНСТРУКЦИЯ НА РЕПЕРИ



КОНСТРУКЦИЯ НА РЕПЕРИ

"Би Ес Проект" ЕООД
 гр.София, ж-к Люлин 1, ул. 109, №19
 0885 84 76 34, e-mail: mail.bsp@abv.bg



ОБЕКТ: „ЗАКРИВАНЕ И РЕКУЛТИВАЦИЯ НА СЪЩЕСТВУВАЩО
 ОБЩИНСКО ДЕПО ЗА ТЪЪРДИ БИТОВИ ОТПАДЪЦИ НА
 ТЕРИТОРИЯТА НА ОБЩИНА КУЛА“

ВЪЗЛОЖИТЕЛ: Община Кула

Съгласувал проекта: /...../

ЧАСТ : МОНИТОРИНГ И КОНТРОЛ ФАЗА: РП

ГЛАВЕН ПРОЕКТАНТ : /инж. Т. Чакалов/

ПРОЕКТАНТ: /инж. С. Владимирова/

09.2018

M 1:20

3